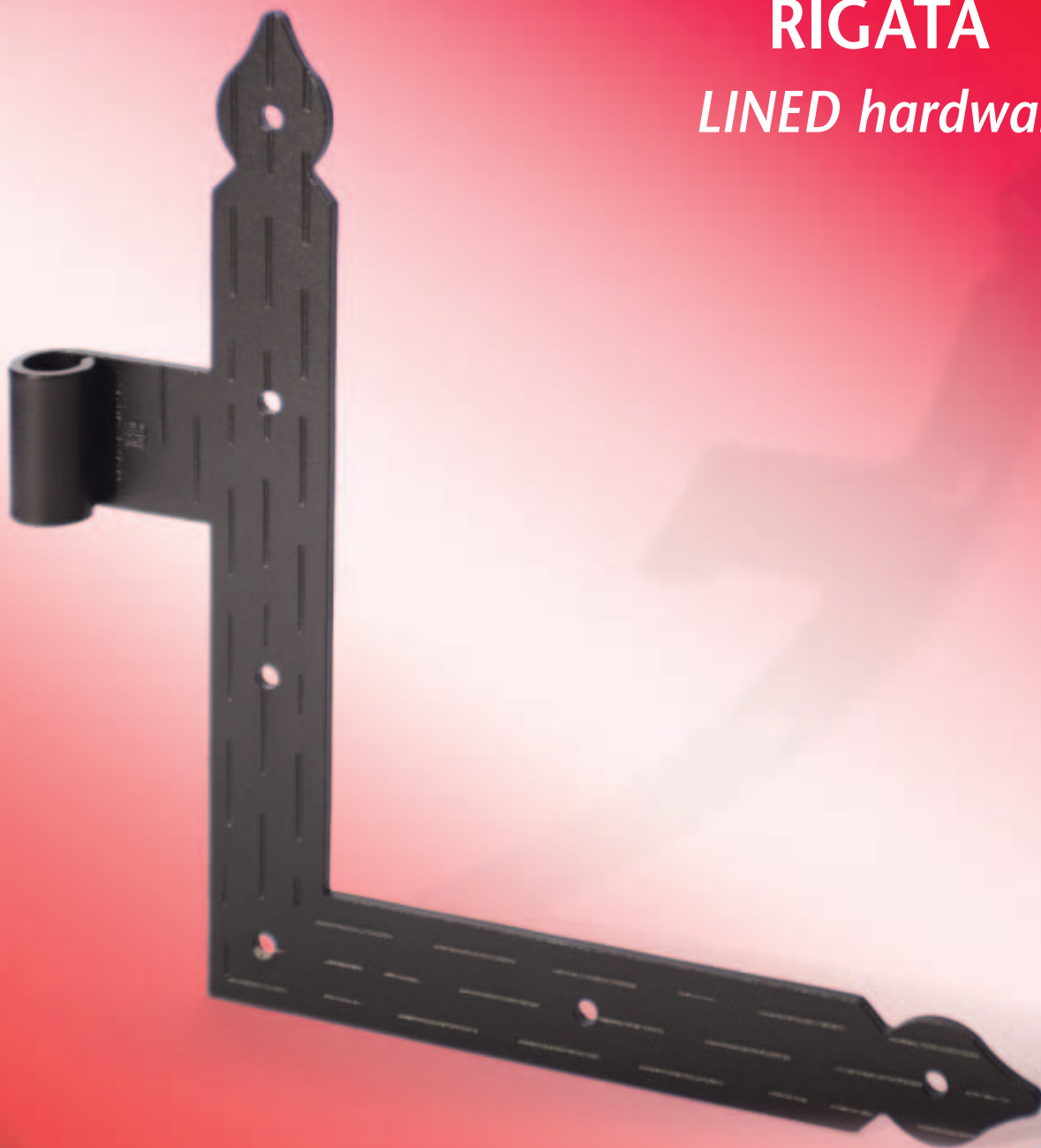


# Ferramenta RIGATA

*LINED hardware*



## FINITURE STANDARD

- Nero gofrato GB\_Coated

## FINITURE A RICHIESTA

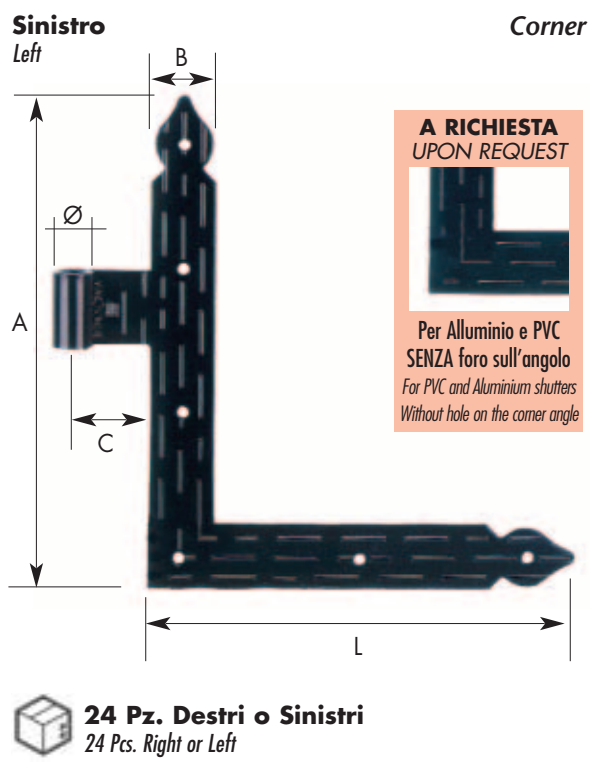
- Nero lucido
- Zinco + Nero lucido
- Zinco + Nero gofrato GB\_Coated
- Tropicalizzata (salvo disposizioni ministeriali)
- Zincato Bianco
- Tipo "Ruggine"

## STANDARD FINISHES

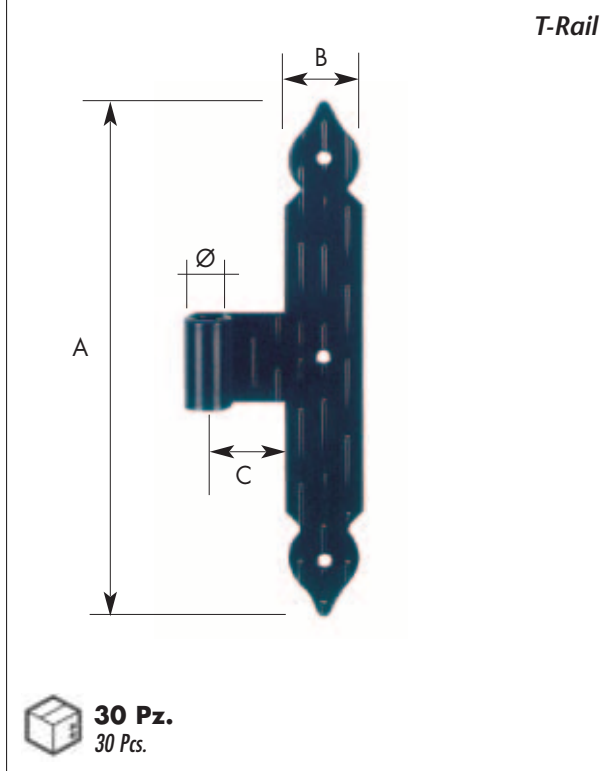
- Embossed black GB\_Coated

## OPTIONAL FINISHES

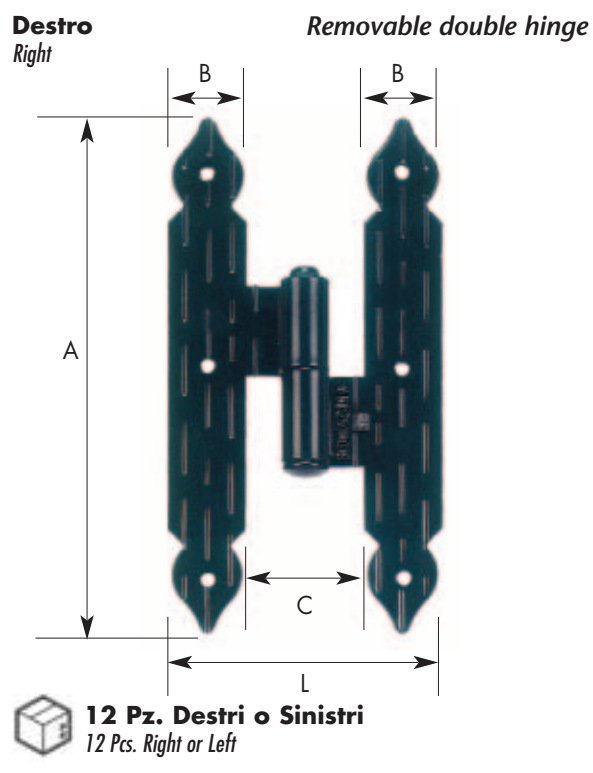
- Glossy black
- Zinc + Glossy black
- Zinc + Embossed black GB\_Coated
- Yellow galvanised (ministerial provisions provided)
- White galvanised
- "Rust" Type

**Art. 500**
**Angolo**

**Dimensioni/Dimensions mm**

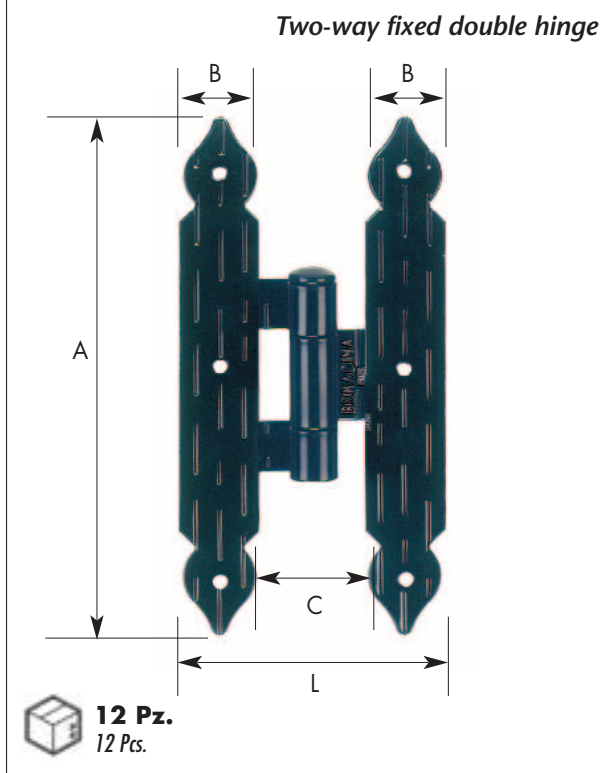
A	L	C	Ø	B
250	200	35	12	30
300	250	35	12	35

**Art. 501**
**Ferro a T**

**Dimensioni/Dimensions mm**

A	C	Ø	B
200	35	12	30
250	35	12	30

**Art. 502**
**Maschietto sfilabile**

**Dimensioni/Dimensions mm**

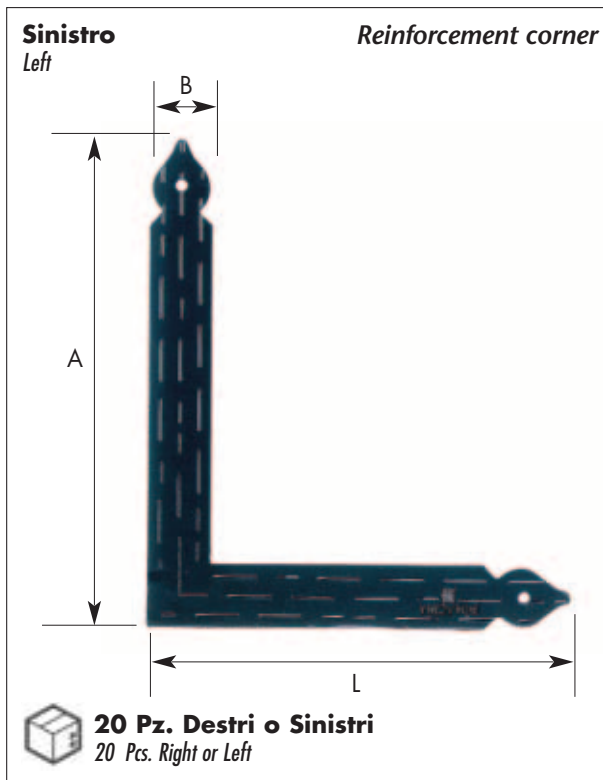
A	L	C	B
200	100	40	30
250	96	25	35

**Art. 503**
**Maschietto fisso ambidestro**

**Dimensioni/Dimensions mm**

A	L	C	B
200	100	40	30

## Art. 504

## Angolo di rinforzo

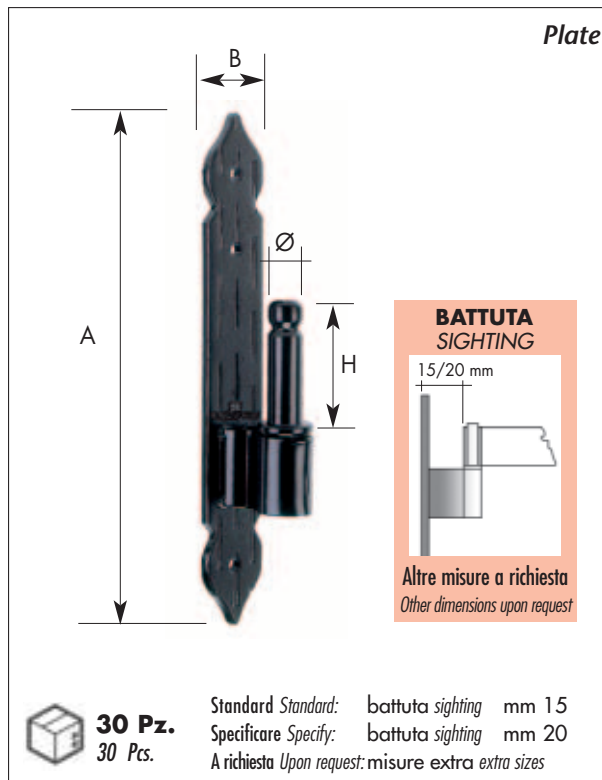


## Dimensioni/Dimensions mm

A	L	B
250	200	30

## Art. 505

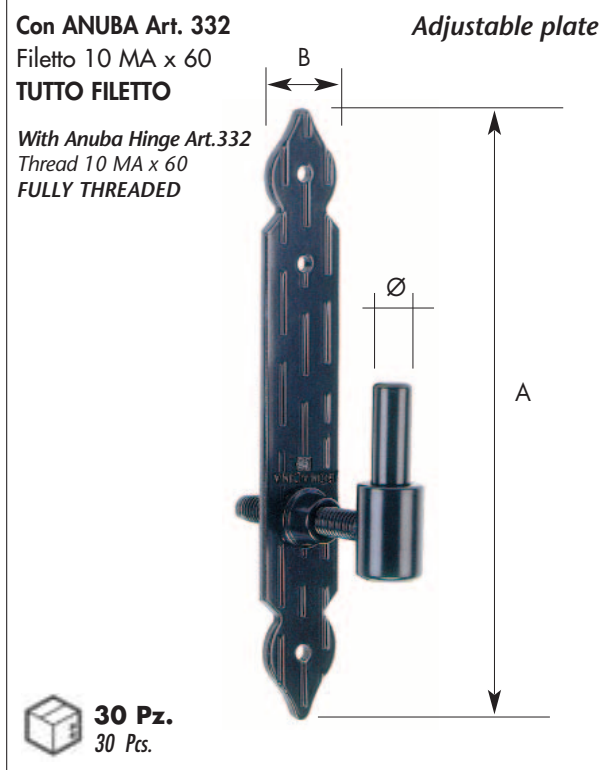
## Piastrella



## Dimensioni/Dimensions mm

A	H	Battuta mm	Ø	B
200	45	15/20	12	30

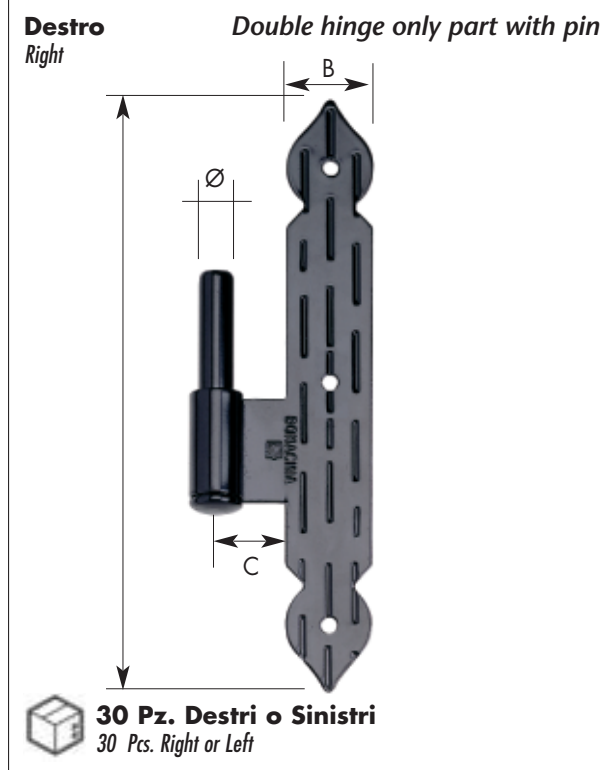
## Art. 506 +Anuba Piastrella regolabile



## Dimensioni/Dimensions mm

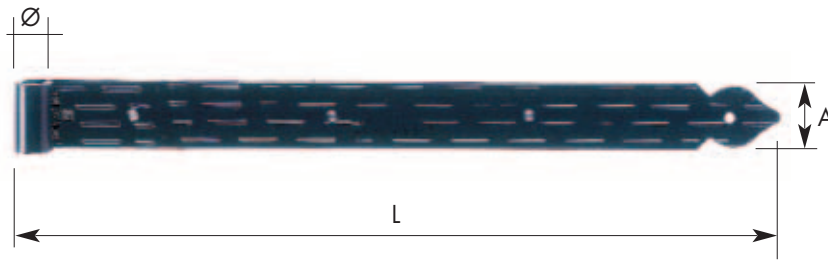
A	Ø	B
200	12	30

## Art. 515 Maschietto solo parte con spina



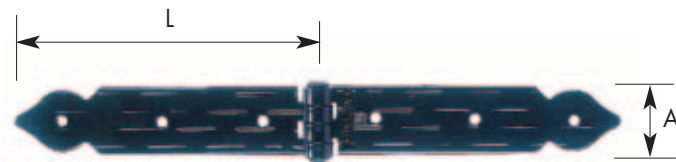
## Dimensioni/Dimensions mm

A	C	Ø	B
200	20	12	30
250	13	12	35



Dimensioni/Dimensions mm

L	Ø	A
200	12	35
250	12	35
300	12	35
350	12	35
400	12	35
500	12	35

**30 Pz.**  
30 Pcs.


Dimensioni/Dimensions mm

L	A
150	35
200	35
250	35

**20 Pz.**  
20 Pcs.


Dimensioni/Dimensions mm

L	A
200	40
250	40
300	45
400	45
500	45



A richiesta: con pomolo  
Upon request: with knob

**12 Pz.**  
12 Pcs.

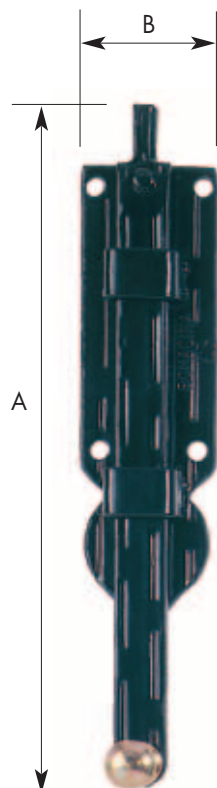

Dimensioni/Dimensions mm

L	A
200	40
250	40
300	45
400	45
500	45



A richiesta: con pomolo  
Upon request: with knob

**12 Pz.**  
12 Pcs.

**Art. 510** *Catenaccio a coda verticale*
*Vertical tail locking bolt*


A richiesta: con incontro  
*Upon request: with stop*



A richiesta: con piego a ginocchio  
*Upon request: with knee bend*



**20 Pz.**  
20 Pcs.

**Dimensioni/Dimensions mm**

A	B
200	40
300	40
400	40
500	40

**Art. 512** *Catenaccio a coda verticale piastra intera*
*Full plate vertical tail locking bolt*


A richiesta: con incontro  
*Upon request: with stop*



A richiesta: con piego a ginocchio  
*Upon request: with knee bend*



**12 Pz.**  
12 Pcs.

**Dimensioni/Dimensions mm**

A	B
200	40
300	40
400	40
500	40

**Art. 511**
*Maniglia su piastra*
*Handle on plate*


**30 Pz.**  
30 Pcs.



**12 Pz.**  
12 Pcs.



**12 Pz.**  
12 Pcs.

**Dimensioni/Dimensions mm**

A	B
200	30
230	35
280	35

**SOLO PER SERIE FERRAMENTA RIGATA 500**

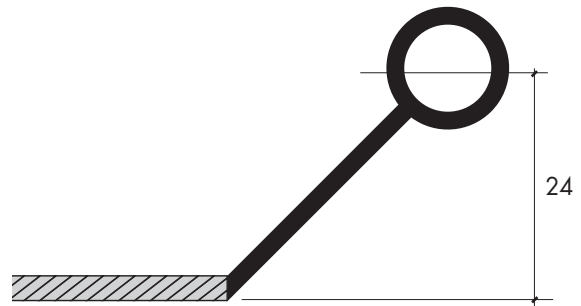
ONLY FOR LINED HARDWARE SERIES 500

**ZANCATURA A FILO (F)****OCCHIO CENTRALE***FLUSH CURVE (F)**CENTRAL EYE*

Art. 500/F ANGOLO /CORNER cm 25x20

Art. 501/F FERRO A T /T-RAIL cm 20

Art. 507/F LAME /STRAP cm 20/30/35/40/50

**ZANCATURA ALLUMINIO (A-3 OC)****mm 3 OCCHIO CENTRALE***ALUMINIUM CURVE (A-3 OC)**mm 3 CENTRAL EYE*

Art. 500/A-3 OC ANGOLO /CORNER cm 25 x 20

Art. 501/A-3 OC FERRO A T /T-RAIL cm 20

Art. 502/A-3 OC MASCHIETTO SFILABILE/REMOVABLE DOUBLE HINGE cm 20

Art. 507/A-3 OC LAME /STRAP cm 20/25/30/35/40/50

**ZANCATURA ALLUMINIO (A-3 OS)****mm 3 OCCHIO SOPRA***ALUMINIUM CURVE (A-3 OS)**mm 3 OFFSET EYE*

Art. 500/A-3 OS ANGOLO /CORNER cm 25 x 20

Art. 501/A-3 OS FERRO A T /T-RAIL cm 20

Art. 502/A-3 OS MASCHIETTO SFILABILE/REMOVABLE DOUBLE HINGE cm 20

Art. 507/A-3 OS LAME /STRAP cm 20/25/30/35/40/50

**ZANCATURA ALLUMINIO (A-6 OS)****mm 6 OCCHIO SOPRA***ALUMINIUM CURVE (A-6 OS)**mm 6 OFFSET EYE*

Art. 500/A-6 OS ANGOLO /CORNER cm 25 x 20

Art. 501/A-6 OS FERRO A T /T-RAIL cm 20

Art. 502/A-6 OS MASCHIETTO SFILABILE/REMOVABLE DOUBLE HINGE cm 20

Art. 507/A-6 OS LAME /STRAP cm 20/25/30/35/40/50

