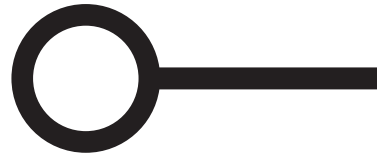


ZANCATURE / PIEGHI

CURVES / BENDS



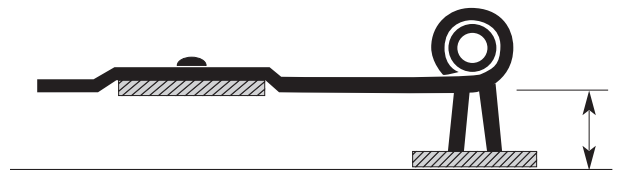
OCCHIO SOPRA Produzione standard
OFFSET EYE Standard production



OCCHIO CENTRALE Da specificare all'ordine
CENTRAL EYE To be specified in the order

Esempio di montaggio per
ANGOLI, BANDELLE, LAME, FERRI A T PIANI
Produzione standard

Installation example for
CORNER, BATTEN, STRAP, T-RAIL HINGES FLAT
Standard production



A richiesta **OCCHIO CENTRALE** - **CENTRAL EYE** Upon request

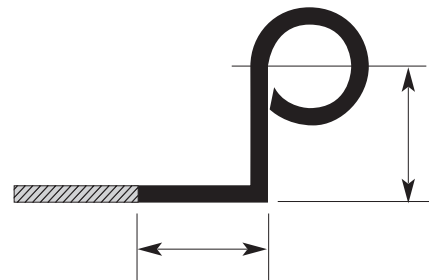
Esempio di montaggio per
ANGOLI, BANDELLE, LAME, FERRI A T A FILO
Occhio centrale

Installation example for
CORNER, BATTEN, STRAP, T-RAIL HINGES FLUSH
Specify offset or central eye



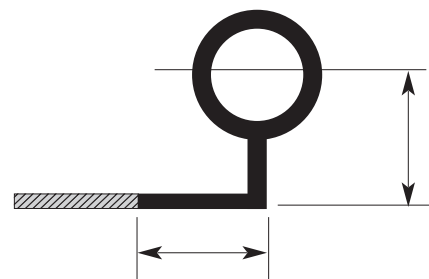
Zancature speciali per
ANGOLI, FERRI A T

Special curves for
CORNER, T-RAIL, HINGES



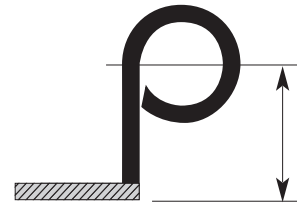
Zancature speciali per
ANGOLI, FERRI A T
CON OCCHIO CENTRALE

Special curves for
CORNER, T-RAIL, HINGES
WIYH CENTRAL EYE



Zancature speciali per
LAME, BANDELLE

Special curves for
STRAP, BATTEN HIGES



Art. 12 POLLICI e Art. 18 CENTRALI (Pg. 39)
CON COLLI SPECIALI A DISEGNO

Spessore 4 mm

SENZA SALDATURE

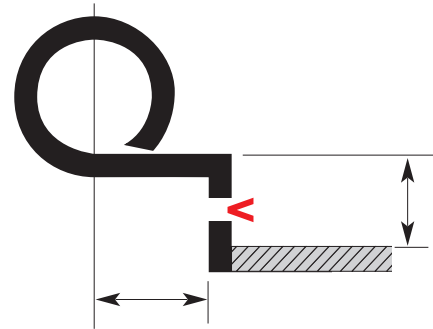
A richiesta foro sul collo
anche per serramenti in alluminio e PVC

Art. 12 HOOKS and Art.18 CENTRES
WITH SPECIAL CUSTOM NECKS

Thickness 4 mm

WITHOUT WELDING

Hole or neck upon request
for aluminium and PVC shutters



Art. 7 POLLICI e Art. 17 CENTRALI (Pg. 39)
CON COLLI SPECIALI A DISEGNO

Spessore 4 mm

SENZA SALDATURE

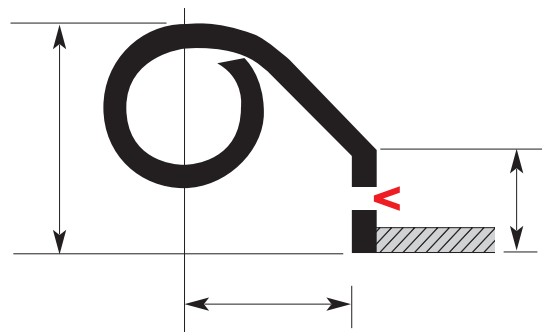
A richiesta foro sul collo
anche per serramenti in alluminio e PVC

Art. 12 HOOKS and Art.18 CENTRES
WITH SPECIAL CUSTOM NECKS

Thickness 4 mm

WITHOUT WELDING

Hole or neck upon request
for aluminium and PVC shutters



BATTUTA

MISURE DA INDICARE PER

ALTEZZA PIASTRELLE SPECIALI

SIGHTING

Measurement to be indicated for

SPECIAL PLATE HEIGHT

