



FERRAMENTA
IN ALLUMINIO

ALUMINIUM
HARDWARE

Ferramenta in ALLUMINIO

ALUMINIUM
hardware



FINITURE STANDARD

- Nero RAL 9005

FINITURE A RICHIESTA

- Alluminio grezzo

STANDARD FINISHES

- Black RAL 9005

OPTIONAL FINISHES

- Natural aluminium

Art. 800 Angolo in Alluminio estruso

Sinistro
Left

Extruded aluminium corner

ALLUMINIO ESTRUSO
100%
 LEGA EN AW 6060

TERMINALE F
F TERMINAL

A richiesta
Upon request

24 Pz. Destri o Sinistri
24 Pcs. Right or Left

Dimensioni/Dimensions mm

A	L	C	Ø i	Ø e	B
260	190	62	15,5	20	30

Art. 801 Ferro a T in Alluminio estruso

Extruded aluminium T-rail

ALLUMINIO ESTRUSO
100%
 LEGA EN AW 6060

TERMINALE F
F TERMINAL

A richiesta
Upon request

24 Pz. Ambidestri
24 pcs. Two-way

Dimensioni/Dimensions mm

A	H	C	Ø i	Ø e	B
260	40	62	15,5	20	30

Art. 810 Angolo in Alluminio estruso

Destro
Right

Extruded aluminium corner

ALLUMINIO ESTRUSO
100%
 LEGA EN AW 6060

TERMINALE F
F TERMINAL

A richiesta
Upon request

24 Pz. Destri o Sinistri
24 pcs. Right or Left

Dimensioni/Dimensions mm

A	L	C	Ø i	Ø e	B
220	190	33	15,5	20	30

Art. 811 Ferro a T in Alluminio estruso

Extruded aluminium T-rail

ALLUMINIO ESTRUSO
100%
 LEGA EN AW 6060

TERMINALE F
F TERMINAL

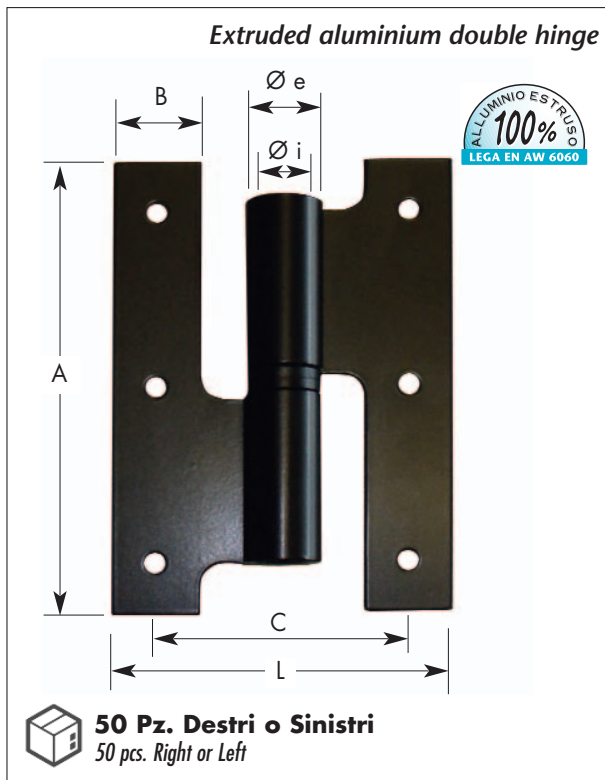
A richiesta
Upon request

24 Pz. Ambidestri
24 pcs. Two-way

Dimensioni/Dimensions mm

A	H	C	Ø i	Ø e	B
220	40	33	15,5	20	30

Art. 802 Maschietto in Alluminio estruso



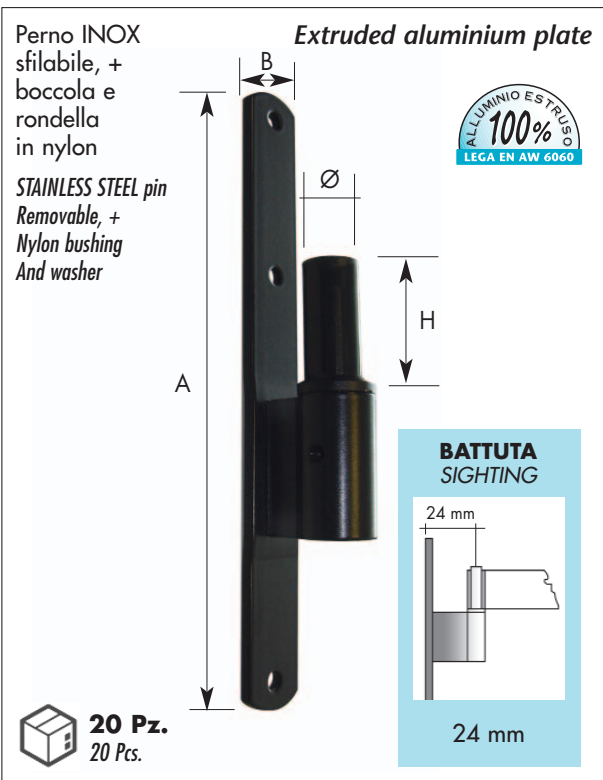
Dimensioni/Dimensions mm

A	L	C	Ø i	Ø e	B
110	80	59	12,5	18	21

Art. 805 Piastrella in Alluminio estruso

Perno INOX sfilabile, +
boccola e rondella
in nylon

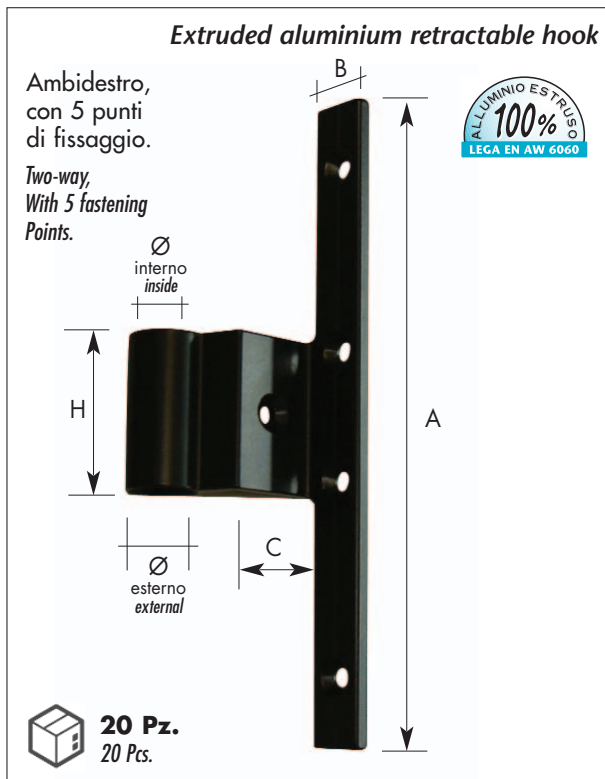
STAINLESS STEEL pin
Removable, +
Nylon bushing
And washer



Dimensioni/Dimensions mm

A	H	Ø	B
177	40	15,5	20

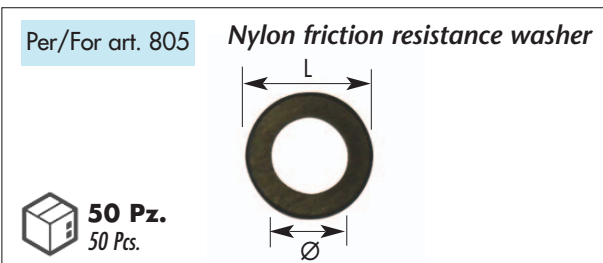
Art. 814 Pollice a scomparsa in All. estr.



Dimensioni/Dimensions mm

A	H	C	Ø i	Ø e	B
165	40	25,5	15,5	20	15

Art. 815 Rondella anti-sfregamento in nylon



Dimensioni/Dimensions mm

L	Ø	Spessore
20	10	2,5

Art. 816 Kit di adattamento in nylon Ø 12



Dimensioni/Dimensions mm

Ø i	Ø e
12	15,5

Art. 817
Astina ferma sportello alla Ligure in Alluminio estruso

100% ALLUMINIO ESTRUSO
LEGA EN AW 6060

Extruded aluminium Ligurian leaf stop rod

Dimensioni/Dimensions mm		
A	Ø	L
28	6	280

Attacco in acciaio zincato
PIU' RESISTENTE
MORE RESISTANT
Galvanised steel fastener

100 Pz.
100 Pcs.

Art. 818 Morsetto ferma astina Ø 6 in nylon

Per/For Art. 817

Nylon rod stop clamp Ø 6

100 Pz.
100 Pcs.

Art. 819 Boccolina incontro astina Ø 6 in nylon

Per/For Art. 817

Nylon rod housing Ø 6

Fissaggio a scatto
Trigger fastening

100 Pz.
100 Pcs.

Art. 820
Mappa Genova / Genova hinge

NEW!

100% ALLUMINIO ESTRUSO
LEGA EN AW 6060

Dimensioni/Dimensions mm	
A	L
4,5	16

50 Pz.
50 Pcs.

 NOTE
