



BONACINA GIUSEPPE SRL ITALY

La ferramenta italiana di qualità
PER SERRAMENTI ESTERNI LEGNO, ALLUMINIO E PVC

Italian hardware quality
FOR WOOD, ALUMINIUM AND PVC EXTERIOR SHUTTERS

FERRAMENTA RIGATA
LINED HARDWARE

FERRAMENTA RECORD
RECORD HARDWARE

SPAGNOLETTE & FERMAGRIGLIE
ESPAGNOLETTE & SHUTTER STOP

FERRAMENTA LUCIDA
SHINY HARDWARE

FERRAMENTA INOX
STAINLESS STEEL HARDWARE

FERRAMENTA CLASSICA
CLASSIC HARDWARE

FERRAMENTA IN ALLUMINIO
ALUMINIUM HARDWARE

WWW.BONACINAGB.COM



Ferramenta *Hardware*

Old-Style

La nuova finitura **Old-Style** si aggiunge al nostro sistema produttivo. **Old-Style**, dall'aspetto vivo e materico, **riproduce l'aspetto ossidato tipico dei supporti invecchiati** ad opera degli agenti atmosferici, con particolari tonalità cromatiche ed imperfezioni appositamente volute. Questa particolare finitura dalle tonalità calde ed intense offre molte curiose soluzioni estetiche. Una sorta di "eleganza della ruggine" che sottolinea la sensazione di vissuto e trova largo impiego in ristrutturazioni che spaziano dal rustico al moderno, le cui tonalità bene si abbinano a moltissime e svariate situazioni progettuali.





The new finish "Old-Style" will add to our production system. "Old-Style" has a materic effect reproducing the typical oxidized effect due to the atmospheric conditions with its specific chromatic shades and flaws. This particular finish of warm and deep shades offers interesting esthetic solutions. A sort of "elegance of rust" that enhances the sensation of old, used in new homes, both modern and restructured, whose shades of color apply to various projects.

OLD-STYLE
RUST
COLOR

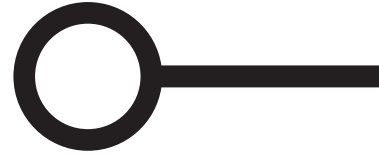


ZANCATURE / PIEGHI

CURVES / BENDS



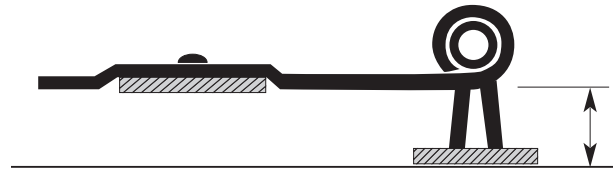
OCCHIO SOPRA Produzione standard
OFFSET EYE Standard production



OCCHIO CENTRALE Da specificare all'ordine
CENTRAL EYE To be specified in the order

Esempio di montaggio per
ANGOLI, BANDELLE, LAME, FERRI A T PIANI
Produzione standard

Installation example for
CORNER, BATTEN, STRAP, T-RAIL HINGES FLAT
Standard production



A richiesta **OCCHIO CENTRALE** - **CENTRAL EYE** Upon request

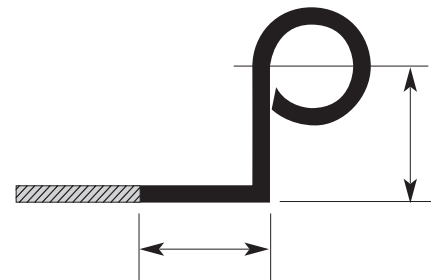
Esempio di montaggio per
ANGOLI, BANDELLE, LAME, FERRI A T A FILO
Occhio centrale

Installation example for
CORNER, BATTEN, STRAP, T-RAIL HINGES FLUSH
Specify offset or central eye



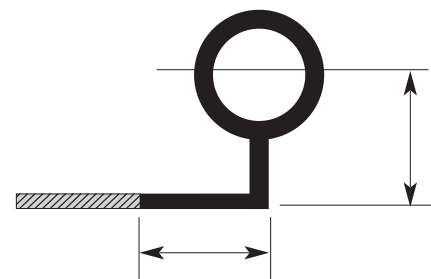
Zancature speciali per
ANGOLI, FERRI A T

Special curves for
CORNER, T-RAIL, HINGES



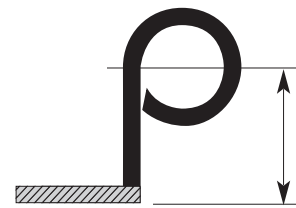
Zancature speciali per
ANGOLI, FERRI A T
CON OCCHIO CENTRALE

Special curves for
CORNER, T-RAIL, HINGES
WIYH CENTRAL EYE



Zancature speciali per
LAME, BANDELLE

Special curves for
STRAP, BATTEN HIGES



Art. 12 POLLICI e Art. 18 CENTRALI (Pg. 39)

CON COLLI SPECIALI A DISEGNO

Spessore 4 mm

SENZA SALDATURE

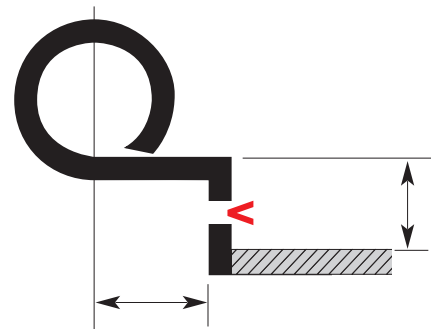
A richiesta foro sul collo
anche per serramenti in alluminio e PVC

Art. 12 HOOKS and Art.18 CENTRES
WITH SPECIAL CUSTOM NECKS

Thickness 4 mm

WITHOUT WELDING

Hole or neck upon request
for aluminium and PVC shutters



Art. 7 POLLICI e Art. 17 CENTRALI (Pg. 39)

CON COLLI SPECIALI A DISEGNO

Spessore 4 mm

SENZA SALDATURE

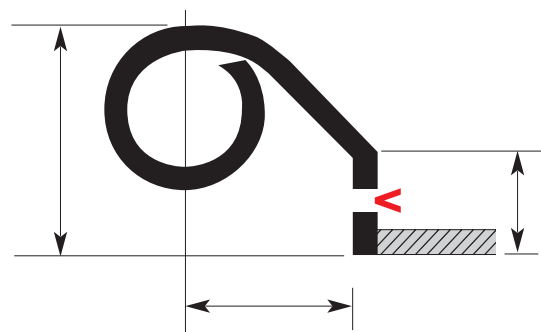
A richiesta foro sul collo
anche per serramenti in alluminio e PVC

Art. 12 HOOKS and Art.18 CENTRES
WITH SPECIAL CUSTOM NECKS

Thickness 4 mm

WITHOUT WELDING

Hole or neck upon request
for aluminium and PVC shutters



BATTUTA

MISURE DA INDICARE PER
ALTEZZA PIASTRELLE SPECIALI

SIGHTING

Measurement to be indicated for
SPECIAL PLATE HEIGHT

